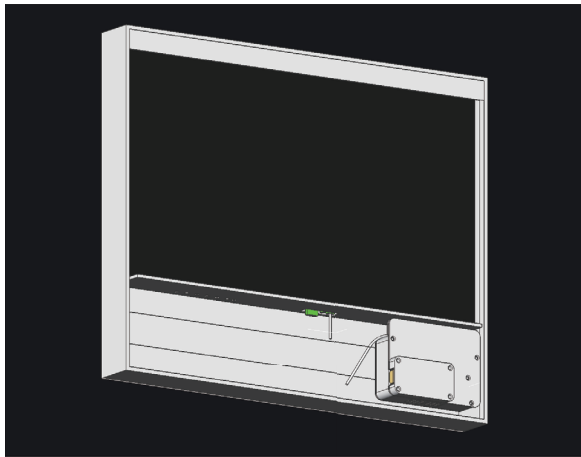


215RATER V2



215RATER セット (オープン価格)

高輝度モニター in ケース

(12V IN・オーディオ OUT・HDMI IN・タッチパネル用 USB-A 電源 IN)

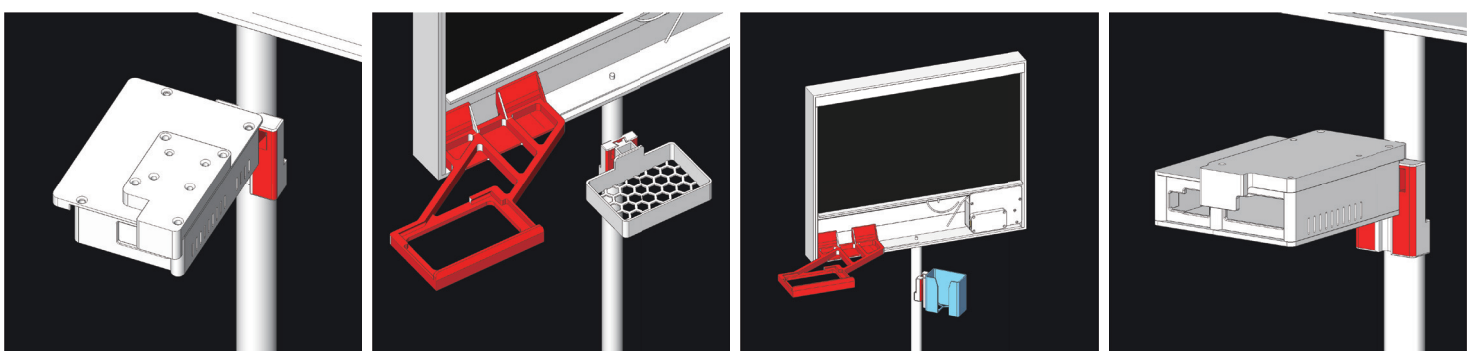
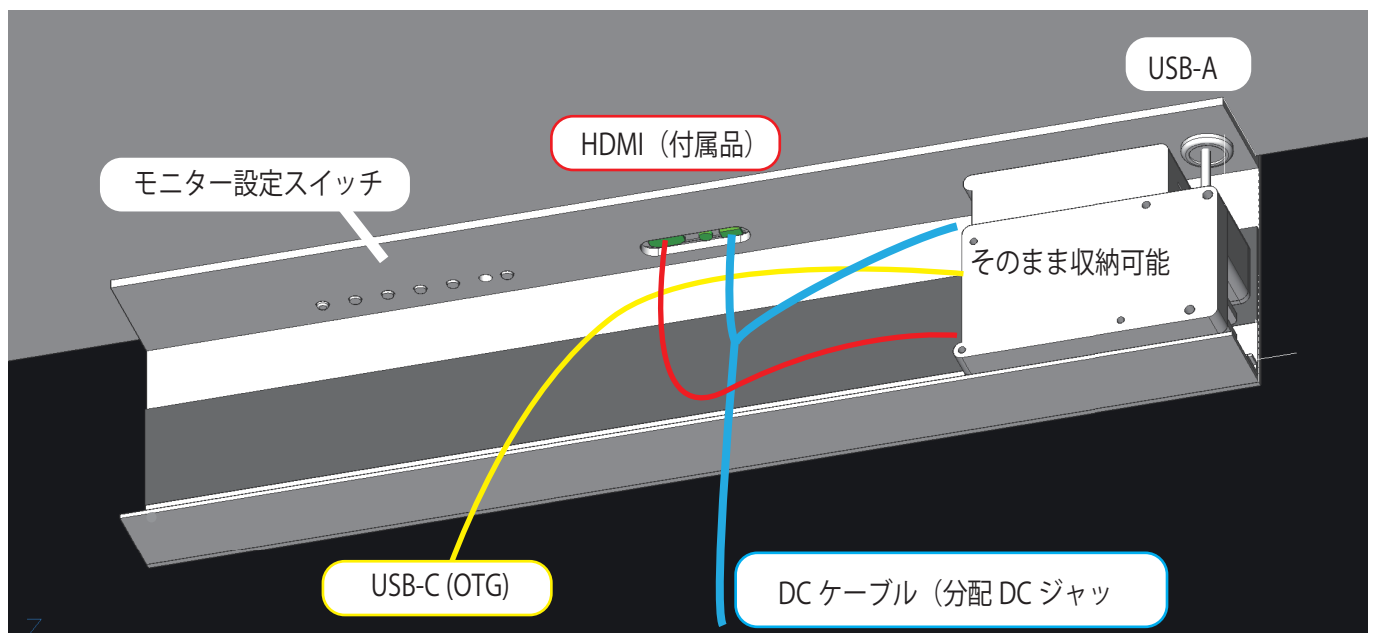
- ・ FEREO (Android Box)
- ・ FEREO R (Android Box)

セット内容

ケースモニター本体 HDMI 使用

- ・ (FEREO PRO or FEREO) ・ HDMI ・ クランプ ・ 三脚
- オジロック ・ FEREO 用 AC アダプター

モニター本体と FEREO を HDMI ・ USB-Ato-A を接続してタッチパネル使用となる。電源はモニター 3A, FEREO 2A となります。モニターとして使う場合は電源と HDMI で、DJI 等ドローン用のアプリモニターとして使う場合はモニター本体と FEREO に電源が入ります。その為にオプションとして準備する分岐 DCDC ジャックをご利用いただくとスムーズです。FEREO に電源を入れなくても本体は FHD のモニターとして使えます。FEREO (Android Box) は取り付けたまま収納可能ですが、取り外して単体で社外のモニターにも (マウス仕様で) 使える為、多目的に使えます。

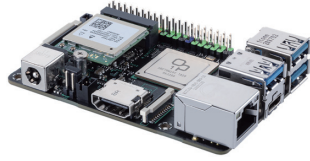


安価とパフォーマンス

Android BOX FEREO

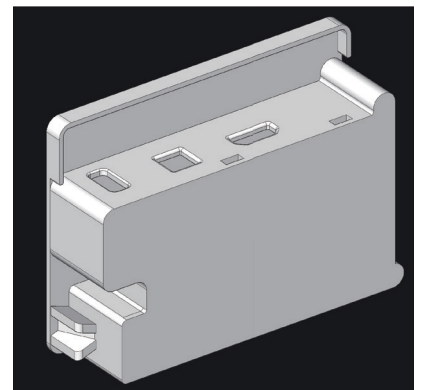
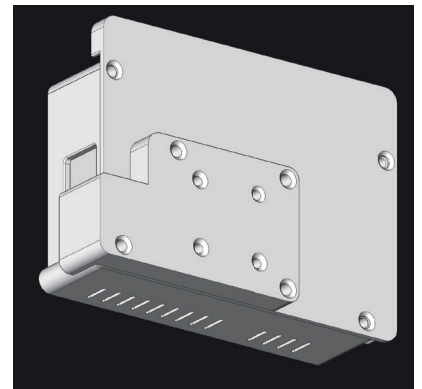
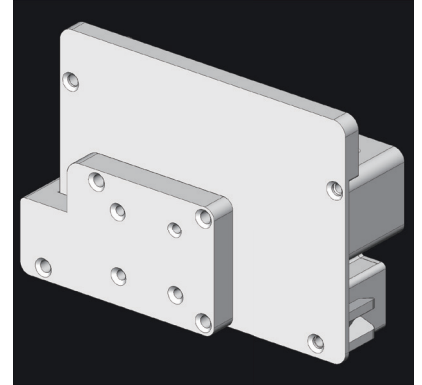
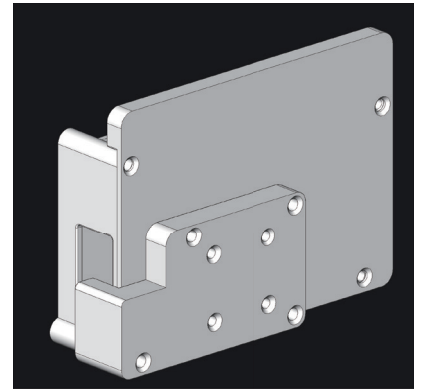
3D printing shell ASA

オープン価格

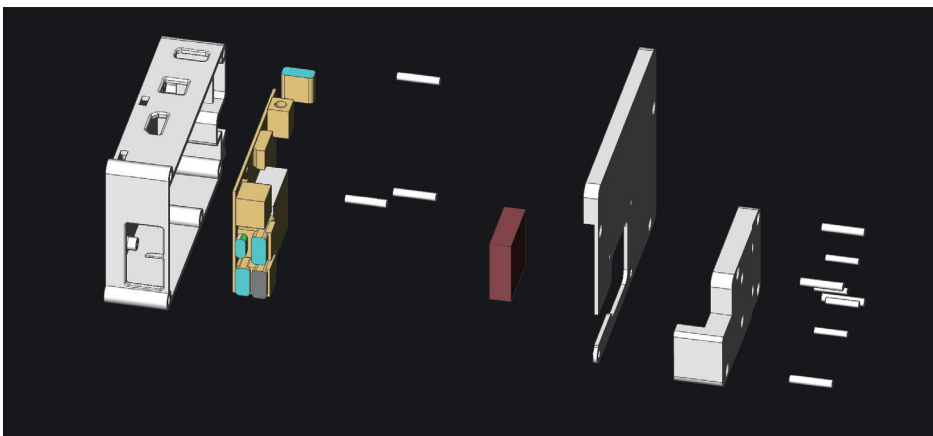


2021-02

SoC	Rockchip RK3399
CPU	Dual-core Arm® Cortex®-A72 @ 2.0 GHz Quad-core Arm® Cortex®-A53 @ 1.5 GHz
GPU	Arm® Mali™-T860 MP4 GPU @ 800 MHz
Display	1 x HDMI™ with CEC hardware ready 1 x USB Type-C® (DP Alt Mode) 1 x 22-pin MIPI DSI (4 lane)
Memory Size	Dual-CH LPDDR4 2GB / 4GB
Storage	16GB eMMC
Micro SD(TF)	16GB
Connectivity	1 x RTL8211F-CG GbE LAN 1 x M.2 - 802.11 a/b/g/n/ac wireless & BT 5.0 (2T2R)
Audio	1 x HDMI™ audio output 1 x S/PDIF TX pin (from GPIO) 1 x PCM/I2S pins (from GPIO)
USB	3 x USB 3.2 Gen1 Type-A ports 1 x USB 3.2 Gen1 Type-C® OTG port
Camera Interface	1 x 15-pin MIPI CSI-2 (2 lane)
Internal Headers	1 x 40-pin headers includes: - up to 28 x GPIO pins - up to 2 x SPI bus - up to 2 x I2C bus - up to 2 x UART - up to 3 x PWM - up to 1 x PCM/I2S - up to 1 x S/PDIF TX - 2 x 5V power pins - 2 x 3.3V power pins - 8 x ground pins 1 x 2-pin Recovery header 1 x 2-pin Power-on header 1 x 2-pin Reset header 1 x 2-pin Debug UART header 1 x 2-pin DC Fan header 1 x 2-pin RTC Battery header
Power Connector	1 x 12~19V DC Power Input Jack (5.5/2.5 mm)
(up to 45W)	
OS Support	Debian 9 / Android 10
Dimension	3.37 inch x 2.125 inch (85 x 56 mm)
Environment	Operation temperature: 0°C ~ 60°C Non operation temperature: -40°C ~ 85°C Non operation humidity: 0% ~ 85% (Non condensing)



3D printing shell ASA



FEREO について
FEREO と FEREO R では違うボード
で違うバージョンの Android です。
どちらも、GoogleplayStore が無い
バージョンです。
DJIGO4 と DJI Pilot はインストール
済み

安定と高速

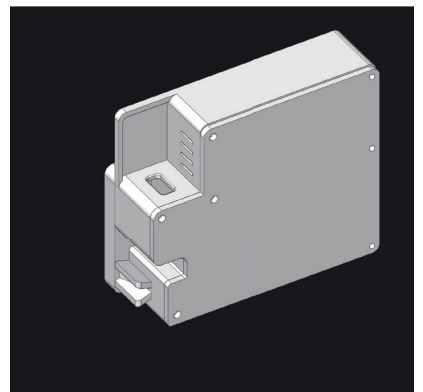
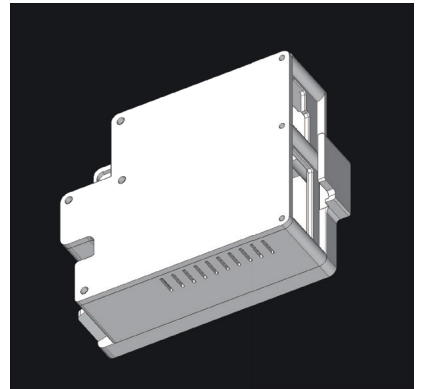
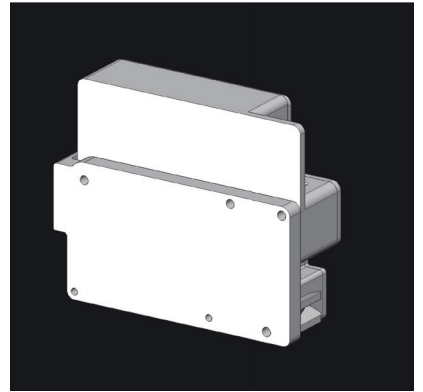
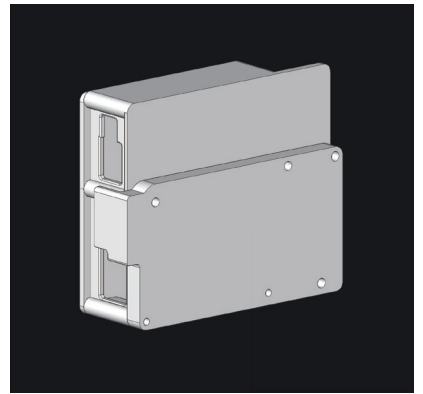
Android BOX FEREO R

3D printing shell ASA

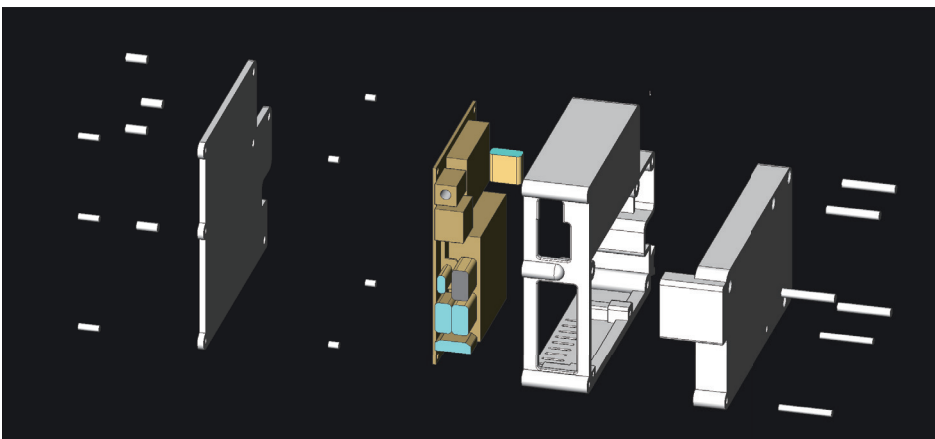
オープン価格



	2020-05
SoC	Rockchip RK3399Pro
CPU	Dual-core ARM® Cortex®-A72 @ 1.8 GHz Quad-core ARM® Cortex®-A53 @ 1.4 GHz
GPU	ARM® Mali™-T860 MP4 GPU @ 800 MHz
NN processor	Rockchip NPU
Display	1 x HDMI™ with CEC hardware ready
Memory Size	1 x USB Type-C® (DP) Dual-CH LPDDR4 4GB (SYSTEM) LPDDR3 2GB (NPU)
Storage	16GB eMMC
Micro SD(TF)	16GB
Connectivity	1 x RTL8211F-CG GbE LAN 1 x M.2 802.11 a/b/g/n/ac wireless & Bluetooth 5.0 (2T2R)
Audio	1 x 3.5mm audio jack (with Mic & plug-in detection) 1 x S/PDIF TX pin 1 x PCM/I2S pins
USB	3 x USB 3.2 Gen1 Type-A 1 x USB 3.2 Gen1 Type-C OTG
Camera Interface	1 x 22-pin MIPI CSI-2 (4 lane) 1 x 22-pin MIPI CSI-2/DSI (4 lane) *
ExpansionS	1 x Mini PCIe slot (Full-Length, nano-SIM socket, for 4G/LTE)
Internal Headers	1 x 40-pin headers includes: - up to 28 x GPIO pins - up to 2 x SPI bus - up to 2 x I2C bus - up to 2 x UART - up to 3 x PWM - up to 1 x PCM/I2S - up to 1 x S/PDIF TX - 2 x 5V power pins - 2 x 3.3V power pins - 8 x ground pins 1 x 2-pin Recovery header 1 x 2-pin Power-on header 1 x 2-pin Reset header 1 x 2-pin DC Fan header 1 x 2-pin RTC Battery header 1 x 2-pin NPU UART header
Power Connector (up to 65W)	1 x 12~19V DC Power Input Jack (5.5/2.5mm) 1 x 12~19V 4-pin DC Power Input Header
OS Support	Debian 9 / Android 9
Dimension	Pico-ITX, 3.9 inch x 2.8 inch (100 × 72 mm)
Environment	Operation temperature: 0°C ~ 60°C Non operation temperature: -40°C ~ 80°C Non operation humidity: 0% ~ 85% (Non condensing)
Note	* 3 MIPI interface, 1st CSI, 2nd DSI, and 3rd is CSI/DSI.



3D printing shell ASA



FEREO について
FEREO と FEREO R では違うボード
で違うバージョンの Android です。
どちらも、GoogleplayStore が無い
バージョンです。
DJIGO4 と DJI Pilot はインストール
済み